

## ТЕРМОДИНАМИЧЕСКИЙ КОНДЕНСАТООТВОДЧИК DT46

### ОПИСАНИЕ

Термодинамический конденсатоотводчик DT46 преимущественно используется в системах среднего и высокого давления, в том числе для трассировки паропроводов. Имеет малые вес и габариты, прост в монтаже. Теплоизолирующая крышка обеспечивает стабильную работу и делает конденсатоотводчик стойким к последствиям жестких условий внешней среды, которые могут повлиять на его нормальную эксплуатацию. Единственной подвижной деталью является диск. Не требует настройки во всем диапазоне рабочих нагрузок. Присоединение – внутренняя резьба или фланцы.



### ОСНОВНЫЕ СВОЙСТВА

Теплоизолирующая крышка.  
Допускается использование на перегретом паре.  
Седло и диск заменяются без демонтажа конденсатоотводчика.  
Не подвержен к воздействию гидроударов и вибраций.  
Легкий в обслуживании встроенный фильтр.

ОПЦИИ:	дренажный клапан.
РАБОЧАЯ СРЕДА:	Насыщенный и перегретый пар.
ИСПОЛНЕНИЯ:	DT 46
ТИПОРАЗМЕРЫ:	От DN 1/2" до DN 1" – от DN15 до DN25
ПРИСОЕДИНЕНИЕ:	Внутренняя резьба ISO7/1 Rp (BS21) Фланцы по EN1092-1 PN40-PN100 или ANSI
УСТАНОВКА:	Предпочтительно на горизонтальном трубопроводе. Допускается установка в любом положении.
ТЕХНИЧЕСКИЕ ХАРАКТЕРИСТИКИ:	Макс. рабочее давление – 46 бар Макс. Рабочая температура – 400 °C
ПРЕДЕЛЬНЫЕ ПАРАМЕТРЫ:	Мин. рабочее давление – 1,5 бар Макс.противодавление – 80%

### ТЕХНИЧЕСКИЕ ХАРАКТЕРИСТИКИ

ФЛАНЦЕВЫЙ PN 40 / ANSI 300 *	ФЛАНЦЕВЫЙ ANSI 150 **	ФЛАНЦЕВЫЙ PN 63 *	ФЛАНЦЕВЫЙ PN 100 *	ФЛАНЦЕВЫЙ ANSI 600 # **	ТЕМПЕРАТУРА
<b>ДАВЛЕНИЕ</b>					
40 бар	17,3 бар	63 бар	100 бар	90,5 бар	50 °C
37,1 бар	15,4 бар	58,5 бар	92,8 бар	80,2 бар	100 °C
33,3 бар	13,8 бар	52,5 бар	83,3 бар	72 бар	200 °C
27,6 бар	10,2 бар	43,5 бар	69 бар	59,7 бар	300 °C
23,8 бар	6,5 бар	37,5 бар	59,5 бар	51,4 бар	400 °C

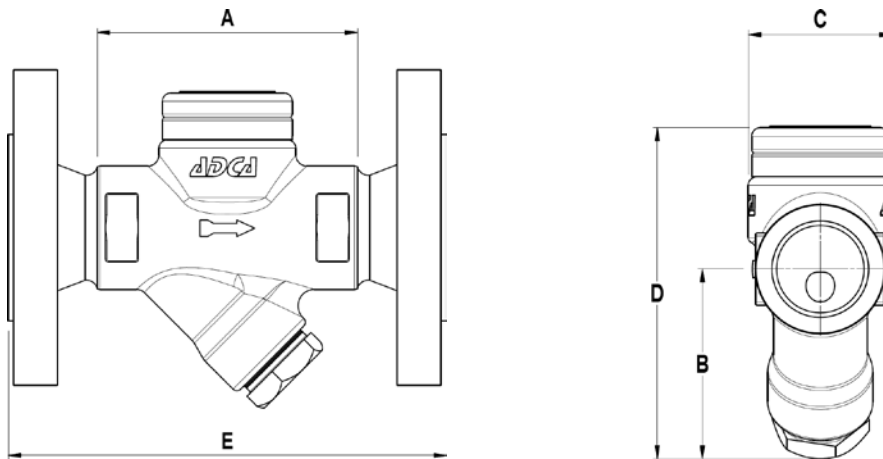
\* в соответствии по EN1092-1:2007;

\*\* в соответствии по EN1759-1:2004

**Внимание:** характеристики PN100 и ниже, в зависимости от типа присоединения. PN100 доступно для резьбового и сварного присоединений.

### ПРОПУСКНАЯ СПОСОБНОСТЬ в кг/ч

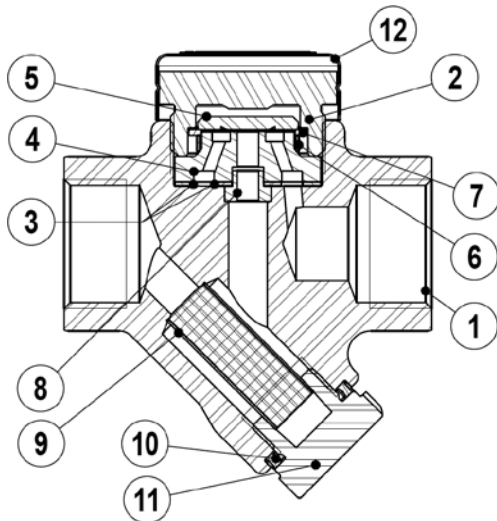
МОДЕЛЬ	DN	ПЕРЕПАД ДАВЛЕНИЯ (бар)													
		1,5	3	5	7	9	12	15	18	21	24	30	35	42	46
DT 46 (гор.)	1/2"-15 1"-25	70	100	130	175	190	200	225	240	250	270	290	300	310	320
DT 46 (хол.)	1/2"-15 1"-25	170	230	300	335	390	435	485	520	575	600	645	695	740	800



ГАБАРИТНЫЕ РАЗМЕРЫ (мм)

Размер DN	Резьба и сварка (SW) *					EN PN16/PN40		EN PN63		ANSI 150		ANSI 300	
	A	B	C	D	Вес. кг	E	Вес. кг	E	Вес. кг	E	Вес. кг	E	Вес. кг
15-1/2"	95	60	50	109	1,3	150	2,8	150	3,7	150	3,9	150	4,9
20-3/4"	95	60	50	109	1,2	150	3,3	150	5,2	150	4,8	150	7
25-1"	95	66	50	115	1,5	160	4,1	160	6,7	160	6,5	160	8,5

\* Сварка BW – по запросу.



## МАТЕРИАЛЫ

ПОЗ.№	НАИМЕНОВАНИЕ	МАТЕРИАЛ
1	Корпус	P250GH / 1.0460
2	Крышка	AISI 304 / 1.4301
3	*Уплотнение	Нерж.сталь/Графит
4	*Седло	Нержавеющая сталь
5	*Диск клапана	Нержавеющая сталь
6	*Биммет.кольцо	Биметаллическая
7	*Шайба	AISI 304 / 1.4301
8	*Пробка	AISI 304 / 1.4301
9	*Сетка фильтра	AISI 304 / 1.4301
10	*Уплотнение	Нерж.сталь/Графит
11	Пробка	A105 / 1.0432
12	Теплоизолирующая крышка	AISI 304 / 1.4301

\*поставляемый ремнабор (под заказ).

## ОСНОВНЫЕ ПРЕИМУЩЕСТВА

**Изолированная крышка**

Снижает тепловые потери в окружающую среду и ограничивает влияние пониженных температур и влажности.

**Закаленный клапан и диск**

Гарантирует длительный срок службы конденсатоотводчика.

**Встроенный фильтр**

Легкий в обслуживании встроенный фильтр

**Металлизированное уплотнение седла**

Уплотнение седла из металлизированного графита допускает использование при высоких температуре и давлении и исключает пригорание и протечки.

**Автоматический воздушный клапан**

Позволяет обеспечить быстрый запуск в эксплуатацию без образования воздушных пробок.

**Надежная конструкция**

Монолитный стальной корпус обеспечивает долгий срок бесперебойной работы.

**Прост в обслуживании**  
Заменяемые седло и диск

